

**NEW
DUE
NE**

AS System



**HET MONTAGEPROFIEL
VOOR DE SYSTEEMBOUW**



ROLLECATE'S KIJK OP DEMONTABEL BOUWEN: AS System

Voor opdrachtgevers die gespecialiseerd zijn in systeembouw (bijvoorbeeld houtskeletbouw of prefab betonelementen) heeft Rollecate een drietal profielen ontwikkeld: een aluminium stelprofiel en een tweetal pvc hulpprofielen. Het aluminium stelprofiel biedt een bouwkundig kader met optimale aansluiting op onze K-Vision profieltypes en is daarmee eenvoudig toe te passen in de systeembouw.

DEMONTABEL BOUWEN

Het pvc hulpprofiel aan de linker- en rechterzijde van het stelkozijn overbrugt de afstand tussen het bouwkundig kader en het kozijn. Het vormt tevens de aanslag voor de metselaar en fungeert als kliklijst voor beschermfolie. Bevestiging van het aluminium stelprofiel vindt rondom plaats met een schroef, waarmee het kozijn gemakkelijk demontabel is en de inbouwmethodiek volledig voldoet aan actuele eisen van het bouwbesluit!

DE PRAKTIJK

Toepassing maakt mechanische plaatsing van kunststof kozijnen mogelijk in het binnenspouwblad, van hout of beton. Beschermd met folie transporteert u de kozijnen van de productiehal naar de bouwplaats. Plaatsing vindt plaats tijdens de ruwbouwfase en de beschermfolie kan na het metselen en voegen eenvoudig verwijderd worden.

Uw kostenbesparing door snelle montage en minder hijs- en steigerwerkzaamheden wordt nog vergroot dankzij de vooraf bij Rollecate geplaatste beglazing en een vroegtijdige wind- en waterdichte woning.

MAATWERK RENDEERT

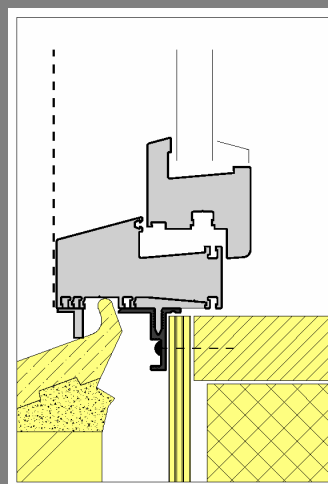
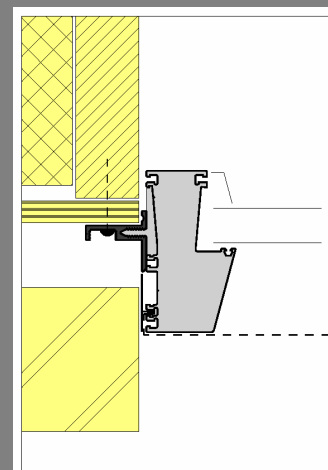
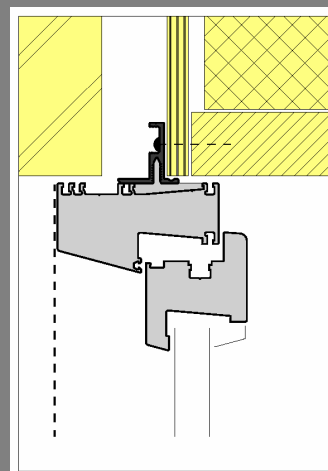
Het aluminium stelprofiel is in één standaard maatvoering verkrijgbaar, maar kan ook, in nauwe samenwerking tussen u als bouwer en Rollecate als toeleverancier, voor u op maat worden vervaardigd.

NATUURLIJK VAN ROLLECATE

Rollecate is de toonaangevende producent van kunststof kozijnen voor levering en montage in heel Nederland. Rollecate kenmerkt zich door haar innovatieve karakter. Vragen uit de markt leggen de basis voor optimalisatie en/of uitbreiding van het Rollecate-productengamma.

De flexibele projectorganisatie met ca. 700 gemotiveerde medewerkers en een zeer modern productieapparaat stelt Rollecate in staat om maatwerk te leveren in zowel nieuwbouw al renovatieprojecten voor woningcorporaties, aannemers, architecten en VVE's.

Uw partner in kunststof en metalen gevelconstructies



Rollecate BV

Bezoekadres:
H.G. Zwerusstraat 3
7951 CZ Staphorst

Correspondentieadres:
Postbus 3
7950 AA Staphorst

T. 0522 – 46 70 00
F. 0522 – 46 73 00

mail@rollecate.nl
www.rollecate.nl